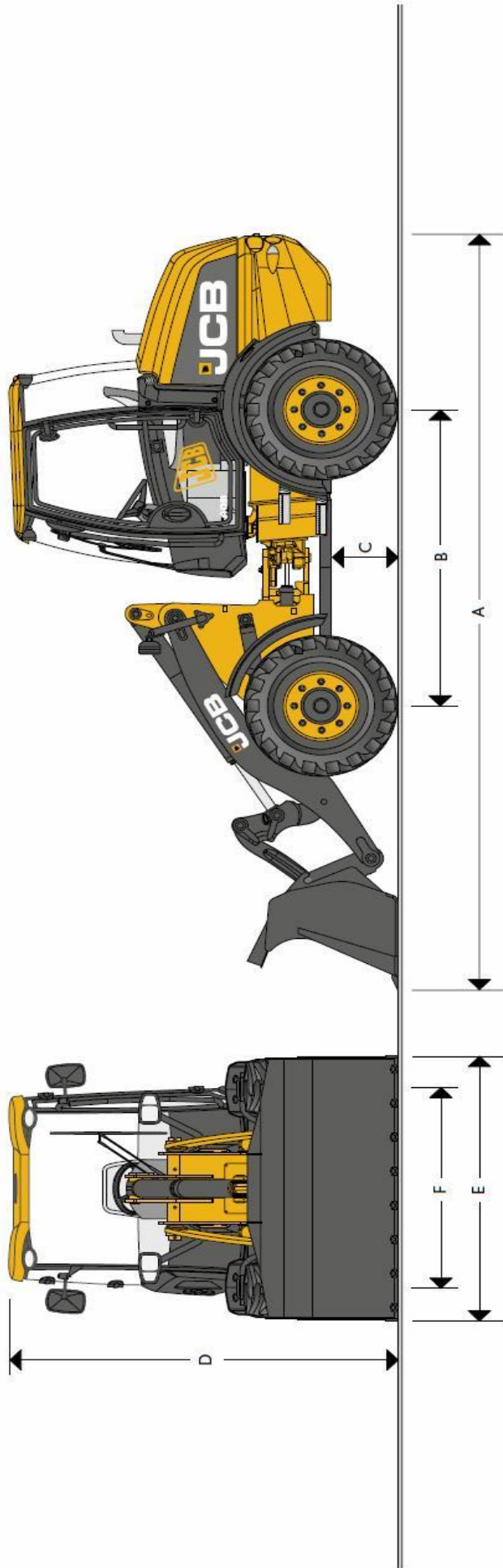




Baujahr	2013	Dieseltank	80 lt
Einsatzgewicht	5.8 to	Nutzlast	5.4 to
Gummiketten	Ja	Muldeninhalt gestrichen	1 m <sup>3</sup>
Motor	4-Zylinder Deutz	Breite	195 cm
kw / PS	56 / 75	Länge	547 cm
Treibstoff	Öko-Diesel	Höhe (Kabine)	265 cm
Getriebe	2 Stufen Hydrostat	Parallelhub	Ja
Partikelfilter	Ja	Vmax	40 Km/h





### STATIC DIMENSIONS

	mm (ft-in)	kg (lb)
A Overall length with standard shovel	5465 (17-11)	1970 (4343)
B Wheel base	2205 (7-2)	3850 (8487)
C Min. ground clearance	472 (1-6)	5820 (12831)
D Height over cab	2643 (8-8)	2079 (6-9)
E Max. shovel width	1950 (6-4)	4432 (14-6)
F Wheel track	1490 (4-10)	3979 (13-0)
		±40°
		1900 (6-2)

Note: Dimensions assume fitment of standard Goodyear 16.070-20 SGL wheel and tyres. \*Axle weights based on unloaded bucket in carry position.



**albert bucher ag**

Fahrzeug/ Maschine **Betonmischschaufel BM 600**

---

Baujahr	2013	Breite	194 cm
Antrieb	Hydraulisch	Leergewicht	675 kg
Aufhängung	Zettelmeyer	Gesamtgewicht	1'925 kg
Max. Fördermenge	115 lt	Volumen	0.6 m <sup>3</sup>
Max. Arbeitsdruck	200 bar	Drehwinkel Rührwerk	360°

